



MACON



Créateur de circulation contrôlée



**Raccords MACON
pour industrie vinicole**

Raccord macon 316

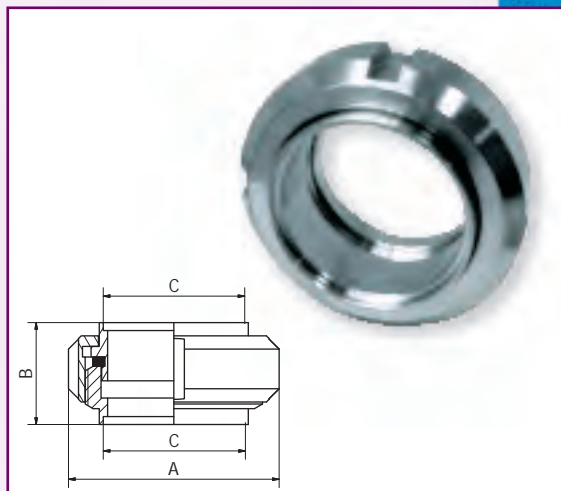
Macon union

316 1.4401

AVEC JOINT ALIMENTAIRE BLANC MACON UNION

REFERENCE	DN	A	B	C	POIDS/KG WEIGHT
RMAC40	40	70	52	43	0,425
RMAC50	50	80	52	53	0,615
RMAC60	60	100	52	63	0,770
RMAC70	70	106	52	73	0,960
RMAC80	80	118	53	83	1,170
RMAC100	100	140	53	103	1,840

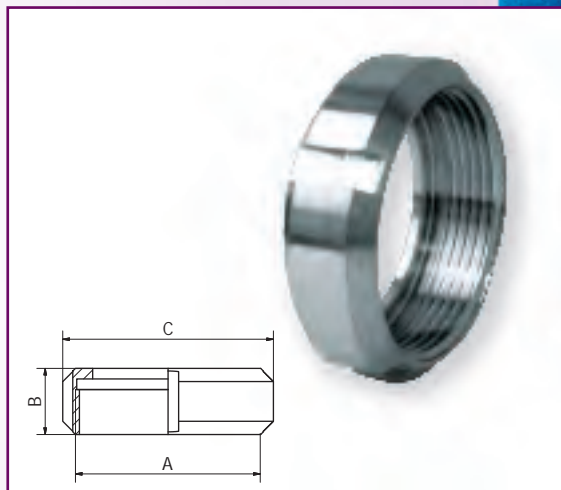
RACCORD COMPLET MACON MACON UNION



ECROU MACON 304 Macon nut 1,4301

REFERENCE	DN	A	B	C	POIDS/KG WEIGHT
EMAC40	40	55 x 3,00	25	70	0,270
EMAC50	50	67 x 3,00	25	80	0,310
EMAC60	60	79 x 3,5	25	100	0,365
EMAC60PEP	60 PEPIN OU PARIS	81,5 x 3,00	25	95	0,365
EMAC70	70	90 x 3,5	25	106	0,490
EMAC80	80	102 x 4	25	118	0,620
EMAC100	100	125 x 4	25	140	1,080

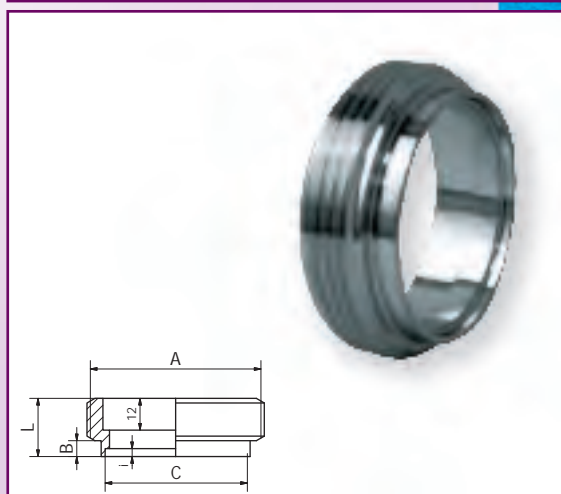
ECROU MACON MACON NUT



PIECE FILETEE A SOUDER MACON 316 MACON WELDING MALE 1,4401

REFERENCE	DN	A	B	C	I	L	POIDS/KG WEIGHT
PFSMAC0640	40	55 x 3,00	6	43	3	22	0,095
PFSMAC0650	50	67 x 3,00	6	53	3	22	0,210
PFSMAC0660	60	79 x 3,50	6	63	3	22	0,270
PFSMAC0660PEP	60 PEPIN	81,5 x 3,00	6	63	3	22	0,270
PFSMAC0670	70	90 x 3,5	6	73	3	22	0,320
PFSMAC0680	80	102 x 4	6	83	3	22	0,380
PFSMAC06100	100	125 x 4	6	103	6	22	0,510

PIECE FILETEE A SOUDER MACON 316 MACON WELDING MALE

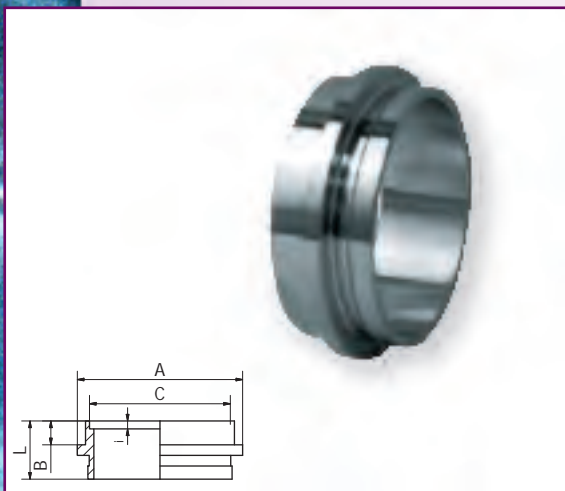


316 1.4401

Raccord macon 316

Macon union

PIECE LISSE A SOUDER MACON 316 MACON WELDING LINE 1.4401



PIECE LISSE A SOUDER MACON 316 MACON WELDING LINE 1.4401

REFERENCE	DN	A	B	C	I	L	POIDS/KG WEIGHT
PLSMAC0640	40	50,5	9	43	3	22	0,060
PLSMAC0650	50	62,5	9	53	3	22	0,100
PLSMAC0660	60	73,5	9	63	3	22	0,130
PLSMAC0660PEP	60 PEPIN	73,5	9	63	3	22	0,130
PLSMAC0670	70	85	9	73	3	22	0,145
PLSMAC0680	80	96	9	83	3	22	0,165
PLSMAC06100	100	118	9	103	6	22	0,245

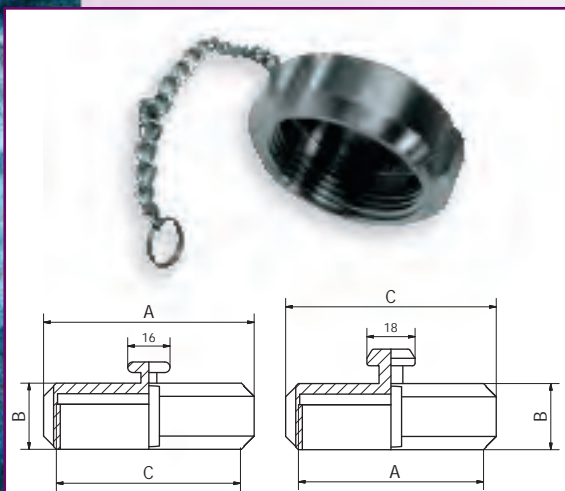
JOINT MACON BUNA MACON SEALING RING



JOINT MACON BUNA MACON SEALING RING

REFERENCE	DN	A	B	C
JBRMAC40	40	42	49	3,5
JBRMAC50	50	52	61	3,5
JBRMAC60	60	62	72	3,5
JBRMAC70	70	72	84	3,5
JBRMAC80	80	82	98	3
JBRMAC100	100	102	118	3

ECROU BOUCHON MACON AVEC CHAINETTE BLIND NUT WITH CHAIN



316

Plastique HD 500

REFERENCE	DN	A	B	C	POIDS/KG WEIGHT	REFERENCE
EBMAC0640	40	55 x 3,00	25	70	0,270	EBMACP40
EBMAC0650	50	67 x 3,00	25	80	0,310	EBMACP50
EBMAC0660	60	79 x 3,50	25	100	0,365	EBMACP60
EBMAC0670	70	90 x 3,50	25	106	0,490	EBMACP70
EBMAC0680	80	102 x 4,00	25	118	0,620	EBMACP80
EBMAC06100	100	125 x 4,00	25	140	1,080	EBMACP100

Raccord macon 316

Macon union

316 1.4401

JOINT ECROU BOUCHON ALIMENTAIRE BLANC AVEC GORGE BUNA SEAL FOR BLIND

REFERENCE	DN	D	C
JEBMAC40	40	55	3
JEBMAC50	50	67	3
JEBMAC60	60	79	3
JEBMAC70	70	90	3
JEBMAC80	80	101	3
JEBMAC100	100	124	3

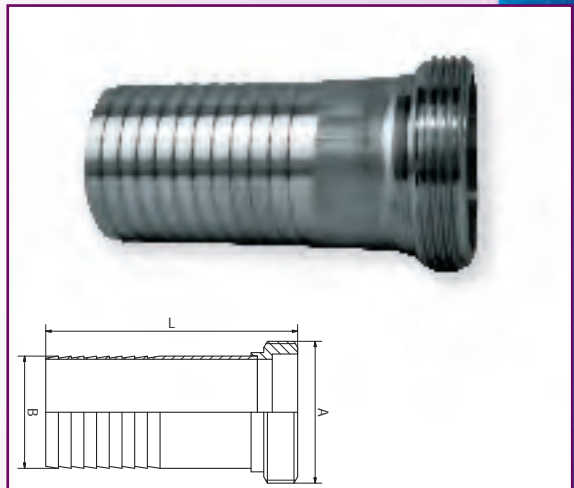
JOINT ECROU BOUCHON VINICOLE ALIMENTAIRE BLANC AVEC GORGE BUNA



MALE A LIGATURER HOSE CONNECTION MALE 316

REFERENCE	DN	A	B	L
MLMAC0640	40	M55 x 300	43	76
MLMAC0650	50	M67 x 300	53	76
MLMAC0660	60	M79 x 350	63	82
MLMAC0670	70	M90 x 350	73	82
MLMAC0680	80	M102 x 400	83	92
MLMAC06100	100	M125 x 400	103	100

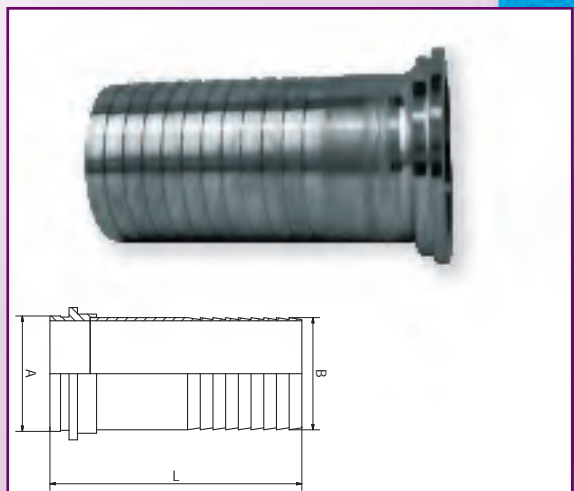
MALE A LIGATURER HOSE CONNECTION MALE

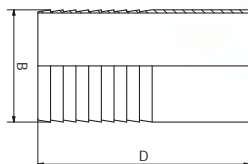


DOUILLE A LIGATURER HOSE CONNECTION LINER TO WELD 316

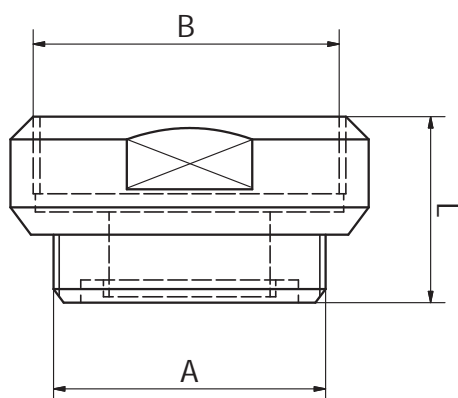
REFERENCE	DN	A	B	L
DLMAC0640	40	50,5	43	77
DLMAC0650	50	62,5	53	77
DLMAC0660	60	73,5	63	85
DLMAC0670	70	85	73	90
DLMAC0680	80	96	83	95
DLMAC06100	100	118	103	116

DOUILLE A LIGATURER HOSE CONNECTION LINER TO WELD

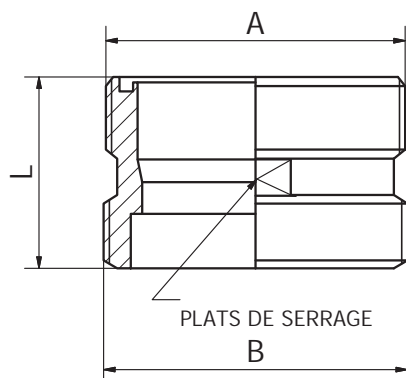


EMBOÛT A LIGATURER 316L HOSE CONNECTION

EMBOÛT A LIGATURER 316L HOSE CONNECTION

REFERENCE	DN	B	D
ELMAC6L40	40	43	100
ELMAC6L50	50	53	100
ELMAC6L60	60	63	100
ELMAC6L70	70	73	100
ELMAC6L80	80	83	100
ELMAC6L100	100	103	100
ELMAC6L120	120	123	100

NEZ FILETE SMS / FEMELLE MACON WELD MALE SMS / FEMALE MACON

NEZ FILETE SMS / FEMELLE MACON 316 L WELD MALE SMS / FEMALE MACON

REFERENCE	SMS X MACON	A	B	L
NFSMS38FMAC40	SMS 38 x 40 MACON	Rd 60 x 1/6"	M55 x 300	40
NFSMS51FMAC40	SMS 51 x 40 MACON	Rd 70 x 1/6"	M55 x 300	40
NFSMS38FMAC50	SMS 38 x 50 MACON	Rd 60 x 1/6"	M67 x 300	40
NFSMS51FMAC50	SMS 51 x 50 MACON	Rd 70 x 1/6"	M67 x 300	40
NFSMS51FMAC70	SMS 51 x 70 MACON	Rd 70 x 1/6"	M90 x 350	40
NFSMS63FMAC70	SMS 63 x 70 MACON	Rd 85 x 1/6"	M90 x 350	40

NEZ FILETE SMS / MALE MACON WELD MALE SMS / MALE MACON

NEZ FILETE SMS / MALE MACON 316 L WELD MALE SMS / MALE MACON

REFERENCE	SMS X MACON	A	B	L
NFSMS38NMAC40	SMS 38 x 40 MACON	Rd 60 x 1/6"	M55 x 300	50
NFSMS51NMAC40	SMS 51 x 40 MACON	Rd 70 x 1/6"	M55 x 300	50
NFSMS38NMAC50	SMS 38 x 50 MACON	Rd 60 x 1/6"	M67 x 300	50
NFSMS51NMAC50	SMS 51 x 50 MACON	Rd 70 x 1/6"	M67 x 300	50
NFSMS51NMAC70	SMS 51 x 70 MACON	Rd 70 x 1/6"	M90 x 350	50
NFSMS63NMAC70	SMS 63 x 70 MACON	Rd 85 x 1/6"	M90 x 350	55

Raccord macon 316

Macon union

316 1.4401

RACCORD DOUBLE MALE 316 DOUBLE MALE PART

REFERENCE	DN	A	B	L
RDMMAC0640	40	M55 x 300	55	44
RDMMAC0650	50	M67 x 300	68	44
RDMMAC0660	60	M79 x 350	83	50
RDMMAC0670	70	M90 x 950	94	50

RACCORD DOUBLE FEMELLE 316 DOUBLE FEMALE PART

REFERENCE	DN	A	B	L
RDFMAC0640	40	M55 x 300	70	80
RDFMAC0650	50	M67 x 300	80	80
RDFMAC0660	60	M79 x 350	95	80
RDFMAC0670	70	M90 x 950	106	80

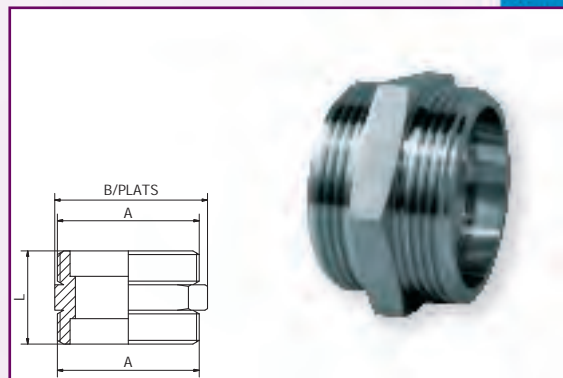
REDUCTION AVEC JOINT CAOUTCHOUC EP. 3 MM 316 L Reducer female male

REFERENCE	FEMELLE B	MALE A	C	L
RFMMAC065040	50 - 67 x 300	40 - 55 x 300	80	40
RFMMAC066040	60 - 79 x 350	40 - 55 x 300	95	45
RFMMAC066050	60 - 79 x 350	50 - 67 x 300	95	45
RFMMAC067040	70 - 90 x 350	40 - 55 x 300	106	45
RFMMAC067050	70 - 90 x 350	50 - 67 x 300	106	45

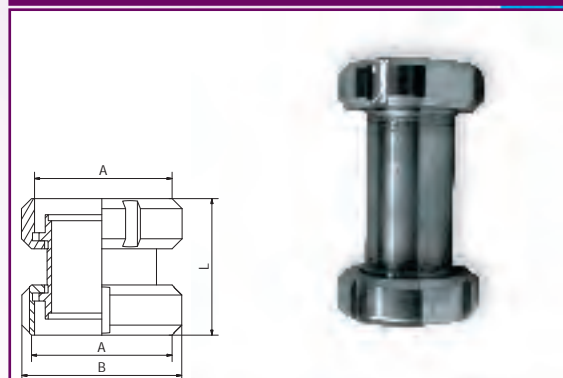
AUGMENTATION AVEC JOINT CAOUTCHOUC EP. 3 MM 316 L Reducer male female

REFERENCE	FEMELLE B	MALE A	C	L
AFMMAC4050	40 - 55 x 300	50 - 67 x 300	70	37

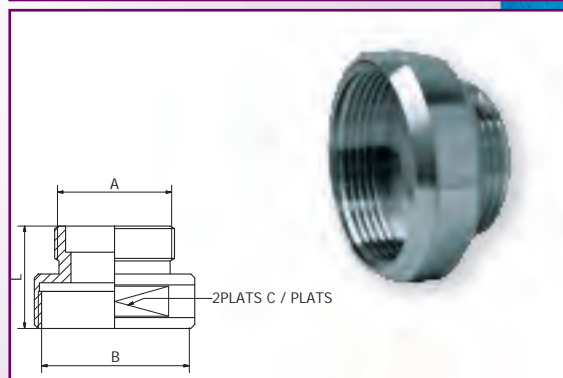
RACCORD DOUBLE MALE 316 L COUPLING



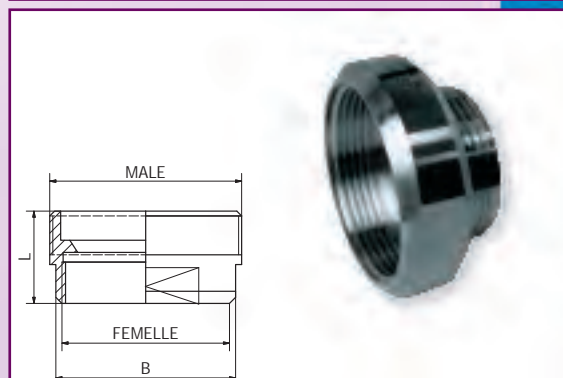
RACCORD DOUBLE FEMELLE 316 DOUBLE FEMALE PART

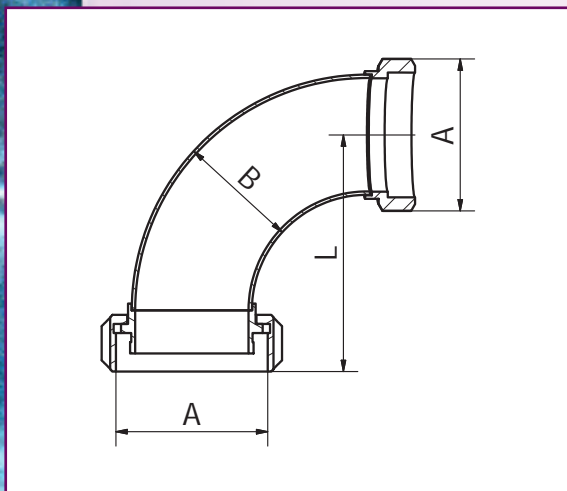


REDUCTION AVEC JOINT CAOUTCHOUC REDUCER FEMALE MALE

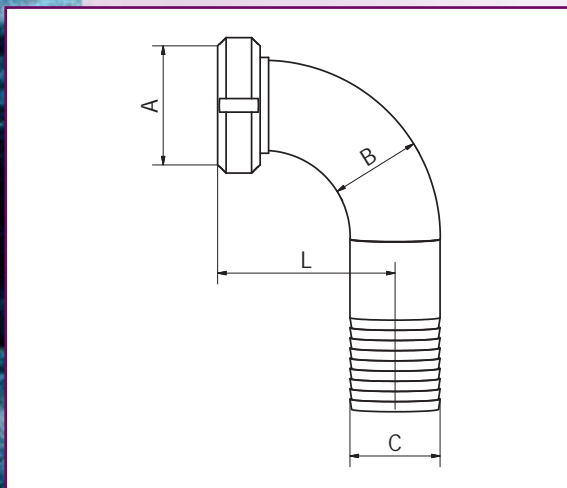


AUGMENTATION AVEC JOINT CAOUTCHOUC REDUCER MALE FEMALE



COUDE MALE FEMELLE AVEC JOINT TORIQUE ELBOW 90° MALE FEMALE

COUDE MALE FEMELLE AVEC JOINT TORIQUE 316 L ELBOW 90° MALE FEMALE

REFERENCE	DN	A	B	L
CMFJTMAC6L40	40	M55 x 300	43	88
CMFJTMAC6L50	50	M67 x 300	53	110
CMFJTMAC6L60	60	M79 x 350	63	120
CMFJTMAC6L70	70	M90 x 950	93	124

COUDE A LIGATURER AVEC JOINT TORIQUE ELBOW 90° FEMALE / HOSE CONNECTION

COUDE A LIGATURER AVEC JOINT TORIQUE 316 L ELBOW 90° FEMALE / HOSE CONNECTION

REFERENCE	DN	A	B	L
CLJTMAC6L40	40	M55 x 300	43	88
CLJTMAC6L50	50	M67 x 300	53	110
CLJTMAC6L70	70	M90 x 350	63	124

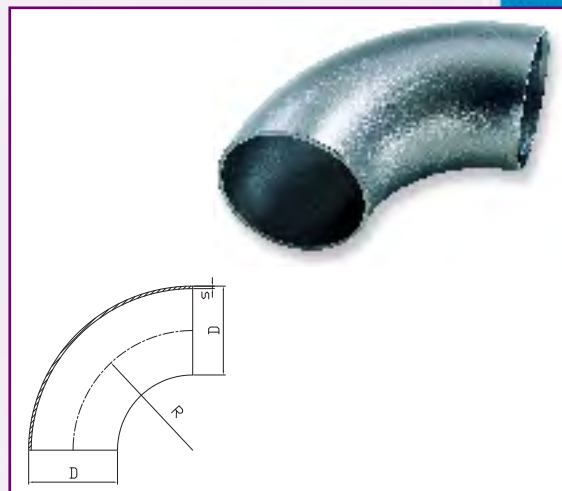
Raccord macon 316

Macon union

316 L 1.4404

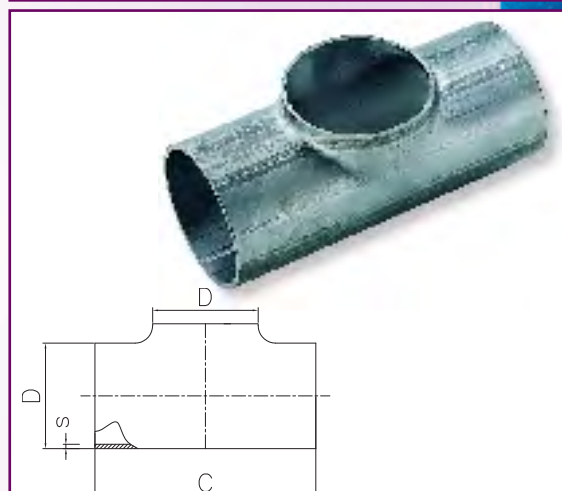
304 L						316 L
REFERENCE	DN	D	R	S	POIDS/KG WEIGHT	REFERENCE
CS4L154315	40	43	60	1,5	0,160	CS6L154315
CS4L155315	50	53	75	1,5	0,220	CS6L155315
CS4L156315	60	63	90	1,5	0,310	CS6L156315
CS4L157315	70	73	95	1,5	0,390	CS6L157315
CS4L158420	80	84	120	2	0,650	CS6L158420
CS4L1510420	100	104	150	2	0,900	CS6L1510420

COUDE 90° 1,5D A SOUDER SANS PARTIE DROITE - MACON MACON 90°



304 L						316 L
REFERENCE	DN	C	D	S	POIDS/KG WEIGHT	REFERENCE
TSSM4L4315	40	47,5	43	1,5	0,170	TSSM6L4315
TSSM4L5315	50	57	53	1,5	0,200	TSSM6L5315
TSSM4L6315	60	105	63	1,5	0,250	TSSM6L6315
TSSM4L7315	70	76	73	1,5	0,510	TSSM6L7315
TSSM4L8420	80	85,5	84	2	0,650	TSSM6L8420
TSSM4L10420	100	100	104	2	1,050	TSSM6L10420

TE EXTRUDE - MACON MACON EQUAL TEE

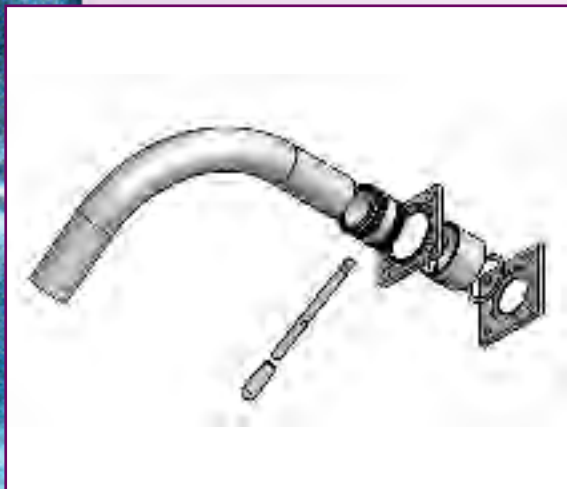


304 L						316 L
REFERENCE	DN	D	d	L	POIDS/KG WEIGHT	REFERENCE
RCS4L5444	50/40	54	44	30	0,080	RCS6L5444
RCS4L6444	60/40	64	44	60	0,160	RCS6L6444
RCS4L6454	60/50	64	54	30	0,850	RCS6L6454
RCS4L7444	70/40	74	44	90	0,250	RCS6L7444
RCS4L7454	70/50	74	54	60	0,180	RCS6L7454
RCS4L7464	70/60	74	64	30	0,120	RCS6L7464

REDUCTION CONCENTRIQUE SANS PARTIE DROITE - MACON MACON REDUCER



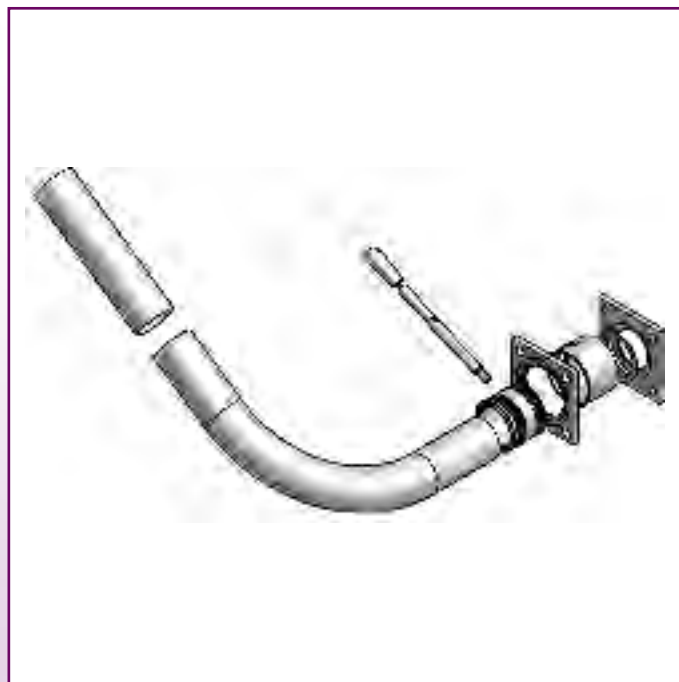
COUDE DECANTEUR 316 L



COUDE DECANTEUR 316 L

REFERENCE	DN	DA	DIM BRIDES
DECANT40M10	40	43	100 x 100
DECANT50M10	50	53	100 x 100
DECANT60M12	60	63	120 x 100
DECANT70M12	70	73	120 x 100

Possibilité en filetage M10 et M12
à préciser lors des commandes



Exemple de réalisation spéciale

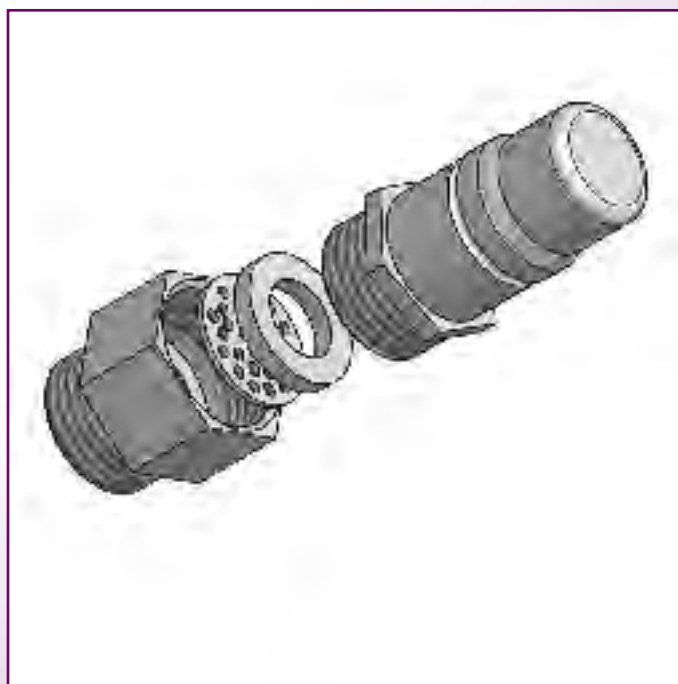
Robinet dégustateur à tête amovible *Sample cock*

316 L 1.4404

ROBINETS DÉGUSTATEURS EN INOX 316 L, À VISSER 1/2" GAZ

REFERENCE	
ROBC	CORPS
ROBT	TÊTE

ENSEMBLE DEGUSTATEUR



Dégustateur à filtre



MACON



SSA Marine - www.ssa-marine.fr

Créateur de circulation contrôlée

Siège social et Unité de production : B.P. 34 - Z.I. La Masse - 63600 AMBERT

Tél. 33 4 73 82 50 56 - Fax 33 4 73 82 07 96

Dépôt : 65, rue du Bourbonnais 69009 Lyon