



RJFR



Créateur de circulation contrôlée



Raccords RJFR pour tube ISO

Raccords utilisés pour les industries chimiques et cosmétologiques.
les extrémités des raccords RJFR à souder sont en adéquation avec le tube ISO.
Préconiser dans le cas de démontage fréquent.

Epreuve de tenue en pression :

*DN10 à DN40

EPDM : 40 bars à température ambiante (20°C)

BUTHYL : 40 bars à température ambiante (20°C)

*DN50 à DN100

EPDM : 25 bars à température ambiante (20°C)

BUTHYL : 25 bars à température ambiante (20°C)

RÉSISTANCE DES JOINTS

à titre indicatif, en fonction des conditions d'utilisation.

EPDM : -50°C à +130°C

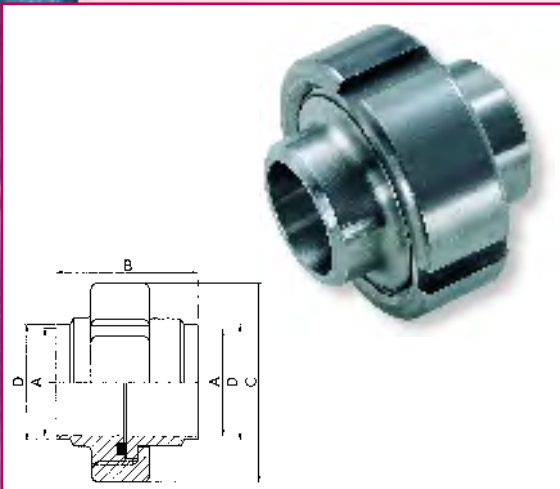
BUTHYL : -25°C à +120°C

FKM : -25°C à +180°C

PTFE : -200°C à +230°C

Raccords 4 pièces aseptique pour tube ISO

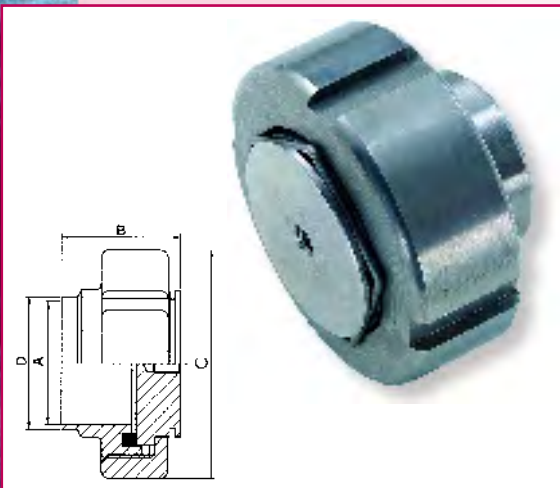
2 BOUTS A SOUDER BW / BW



RJFR - 2 BOUTS A SOUDER (joint non compris) BW / BW

REFERENCE	A	B	C	D	POIDS/KG WEIGHT
RJFRLLI 12	14	50	54,5	17,2	0,300
RJFRLLI 15	18	50	54,5	21,3	0,336
RJFRLLV 20	20	50	54,5	26,9	0,336
RJFRLLI 20	23,7	58	59,5	26,9	0,605
RJFRLLI 25	30,5	58	69	33,7	0,605
RJFRLLI 32	39,2	58	79	42,4	0,724
RJFRLLV 40	41	58	79	48,3	0,724
RJFRLLI 40	45,1	61	84	48,3	0,707
RJFRLLI 50	56,3	61	94	60,3	0,910
RJFRLLV 65	68	71	109	76,1	1,288
RJFRLLV 80	80	71	119	88,9	1,378
RJFRLLI 100	110,3	90	158	114,3	2,800

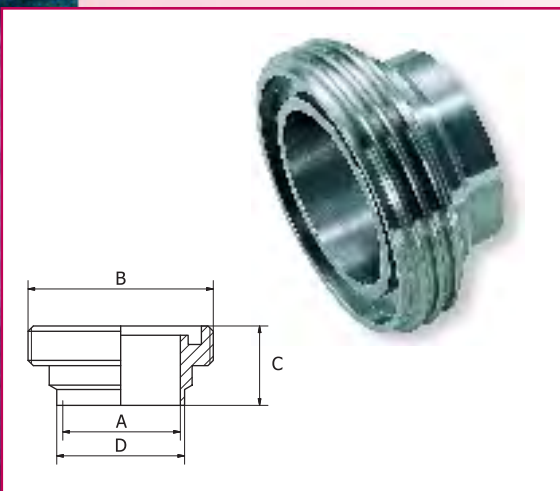
1 BOUT A SOUDER ET BOUCHON BW / END CAPS



RJFR - 1 BOUT A SOUDER et BOUCHON (joint et jonc non compris) BW / END CAPS

REFERENCE	A	B	C	D	POIDS/KG WEIGHT
RJFRLBI 12	14	38	54,5	21,3	0,300
RJFRLBI 15	18	38	54,5	21,3	0,338
RJFRLBV 20	20	38	54,5	26,9	0,338
RJFRLBI 20	23,7	44	59,5	26,9	0,550
RJFRLBI 25	30,5	44	69	33,7	0,644
RJFRLBI 32	39,2	44	79	42,4	0,825
RJFRLBV 40	41	44,5	79	48,3	0,825
RJFRLBI 40	45,1	44,5	84	48,3	0,890
RJFRLBI 50	56,3	44,5	94	60,3	1,147
RJFRLBV 65	68	55	109	76,1	1,540
RJFRLBV 80	80	55	119	88,9	1,838
RJFRLBI 100	110,3	67	158	114,3	3,920

EMBOUT FILETE A SOUDER - 316 L - BW WELDING MALE



EMBOUT FILETE A SOUDER - 316 L WELD MALE

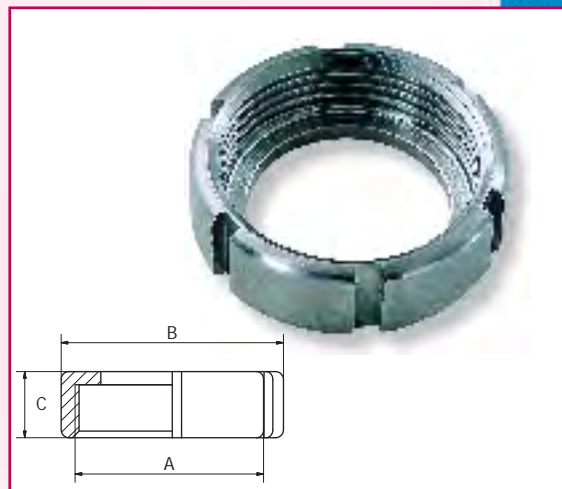
REFERENCE	A	B	C	D	POIDS/KG WEIGHT
RJMI 12	14	42	27	17,2	0,100
RJMI 15	18	42	27	21,3	0,085
RJMV 20	20	42	27	26,9	0,095
RJMI 20	23,7	48	30	26,9	0,140
RJMI 25	30,5	56	30	33,7	0,175
RJMI 32	39,2	64	30	42,4	0,205
RJMV 40	41	64	30	45,1	0,215
RJMI 40	45,1	70	30	48,3	0,225
RJMI 50	56,3	80	30	60,3	0,270
RJMV 65	68	95	40	76,1	0,525
RJMV 80	80	105	40	88,9	0,555
RJMI 100	110,3	135	50	114,3	1,060
*89-50	50	70	30	54	0,250

ECROU DE RJFR - 303 - NUT

REFERENCE	A	B	C	POIDS/KG WEIGHT
RJEI 15	42,5	54,5	20	0,160
RJEV 20	utiliser la référence RJEI 15			
RJEI 20	48,5	59,5	25	0,250
RJEI 25	56,5	69	25	0,284
RJEI 32	64,5	79	25	0,375
RJEV 40	utiliser la référence RJEI 32			
RJEI 40	70,5	84	25	0,372
RJEI 50	80,5	94	28	0,440
RJEV 65	96	109	28	0,680
RJEV 80	105,5	119	28	0,600
RJEI 100	135,5	158	30	1,300

* ECROU HEXAGONAL - 303 (sur demande)
HEXAGONAL NUT on request

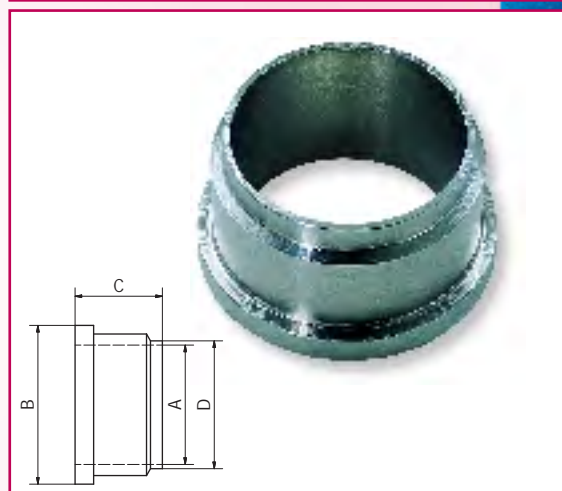
ECROU DE RJFR - 303 - NUT



EMBOU LISSE A SOUDER - 316 L - BW LINER

REFERENCE	A	B	C	D	POIDS/KG WEIGHT
RJLI 12	14	33	25	17,2	0,050
RJLI 15	18	33	25	21,3	0,060
RJLV 20	20	33	25	26,9	0,095
RJLI 20	23,7	37	30	26,9	
RJLI 25	30,5	45	30	33,7	0,140
RJLI 32	39,2	54	30	42,4	0,155
RJLV 40	41	54	30	48,3	0,155
RJLI 40	45,1	60	33	48,3	0,185
RJLI 50	56,3	70	33	60,3	0,195
RJLV 65	68	84	33	76,1	0,245
RJLV 80	80	95	33	88,9	0,290
RJLI 100	110,5	125	42	114,3	0,410
*85 -50	50	60	30	54	0,190

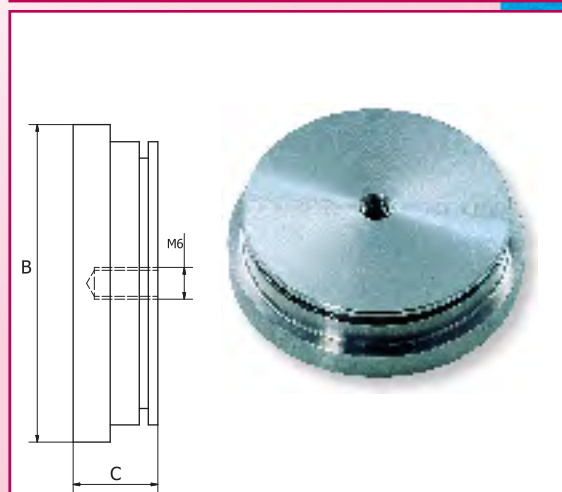
EMBOU LISSE A SOUDER - 316 L - BW LINER



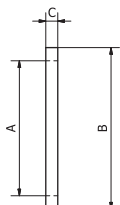
FOND - 316 L - END CAPS

REFERENCE	B	C	POIDS/KG WEIGHT
RJFI 15	33	10	0,077
RJFV 20	utiliser la référence RJFI 15		
RJFI 20	37	13	0,100
RJFI 25	45	13	0,180
RJFI 32	54	13	0,245
RJFV 40	utiliser la référence RJFI 32		
RJFI 40	60	14	0,320
RJFI 50	70	14	0,447
RJFV 65	84	17	0,650
RJFV 80	95	17	0,830
RJFI 100	125	14	1,560

FOND - 316 L - END CAPS



JOINTS



JOINT DE RJFR SEAL

REFERENCE				DN	A	B	C
EPDM	BUTHYL	PTFE	VITON				
JRUEP 15	JRUBL 15	JRUPT 15	JRUVT 15	15	24	34	5
pour venturi 20 utiliser les joints diam 15							
JRUEP 20	JRUBL 20	JRUPT 20	JRUVT 20	20	28	38	5
JRUEP 25	JRUBL 25	JRUPT 25	JRUVT 25	25	35	46	5
JRUEP 32	JRUBL 32	JRUPT 32	JRUVT 32	32	45	55	5
pour venturi 40 utiliser les joints diam 32							
JRUEP 40	JRUBL 40	JRUPT 40	JRUVT 40	40	51	61	5
JRUEP 50	JRUBL 50	JRUPT 50	JRUVT 50	50	61	71	5
JRUEP 65	JRUBL 65	JRUPT 65	JRUVT 65	65	72	85	5
JRUEP 80	JRUBL 80	JRUPT 80	JRUVT 80	80	84	96	5
JRUEP 100	JRUBL 100	JRUPT 100	JRUVT 100	100	114	126	5

JONC DE RJFR 316L - JON



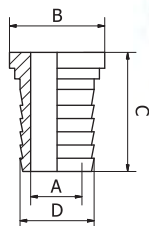
JONC DE RJFR JON

REFERENCE	
JON 15	
pour venturi 20	* utiliser JON 15
JON 20	
JON 25	
JON 32	
pour venturi 40	* utiliser JON 32
JON 40	
JON 50	
JON 65	
JON 80	
JON 100	

CHAINETTE LG 300 - CHAIN



EMBOUT CANNELE - 316 L - HOSE SHANK



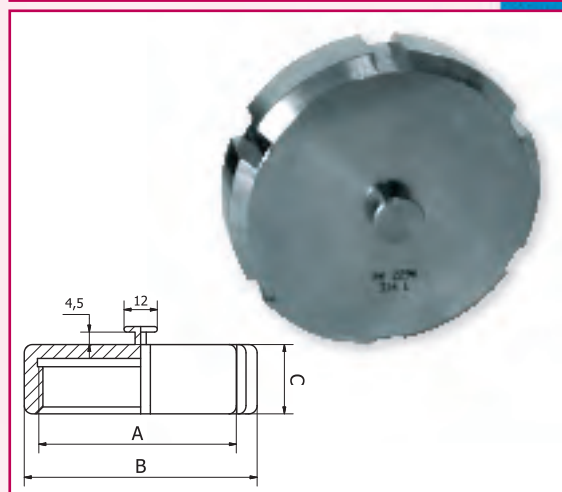
EMBOUT CANNELE - 316 L - HOSE SHANK

REFERENCE	A	B	C	D	POIDS/KG WEIGHT
RJCI 15	15	33	38	19	0,070
RJCI 20	20	37	40	26	0,080
RJCI 25	25	45	47	32	0,170
RJCI 32	35	54	62	41	0,195
RJCI 40	41,5	60	62	47,5	0,250
RJCI 50	48	70	60	53,5	0,300

ECROU BOUCHON PLEIN - 316 L

REFERENCE	A	B	C	POIDS/KG WEIGHT
RJEB15	42,5	54,5	20	0,290
RJEB20	48,5	59,5	25	0,315
RJEB25	56,5	69	25	0,375
RJEB32	64,5	79	25	0,415
RJEB40	70,5	84	25	0,480
RJEB50	80,5	94	28	0,530
RJEB65	96	109	28	0,600
RJEB80	105,5	119	28	1,050
RJEB100	135,5	158	30	1,450

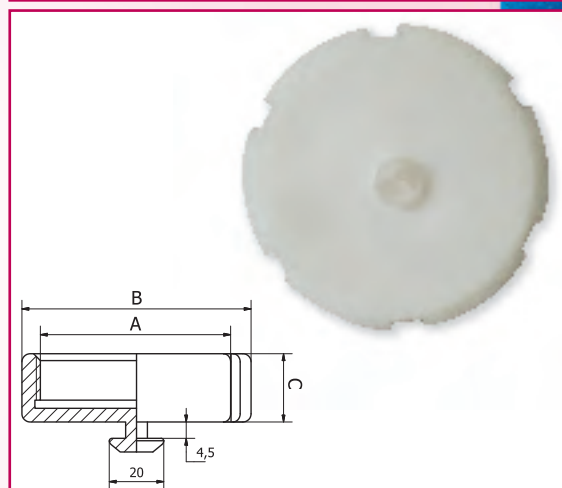
ECROU BOUCHON PLEIN - 316 L - BLIND NUT



ECROU BOUCHON PLEIN - PLASTIQUE

REFERENCE	A	B	C	POIDS/KG WEIGHT
RJEBP15	42,5	54,5	20	0,018
RJEBP20	48,5	59,5	25	0,020
RJEBP25	56,5	69	25	0,025
RJEBP32	64,5	79	25	0,030
RJEBP40	70,5	84	25	0,035
RJEBP50	80,5	94	28	0,045
RJEBP65	96	109	28	0,055
RJEBP80	105,5	119	28	0,065
RJEBP100	135,5	158	30	0,075

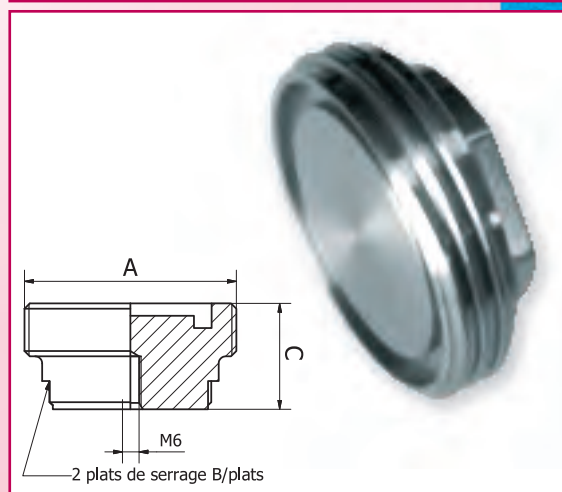
ECROU BOUCHON - PPH - PLASTIC BLIND NUT



BOUCHON MALE pour RJFR - 316 L

REFERENCE	A	B	C	POIDS/KG WEIGHT
RJBM15	42	22	27	0,170
RJBM20	48	27	30	0,195
RJBM25	56	30	30	0,400
RJBM32	64	41	30	0,460
RJBM40	70	46	30	0,520
RJBM50	80	56	30	0,580
RJBM65	95	65	35	0,660
RJBM80	105	72	40	0,730
RJBM100	135	92	40	1,100

BOUCHON MÂLE RJFR - MALE PLUG

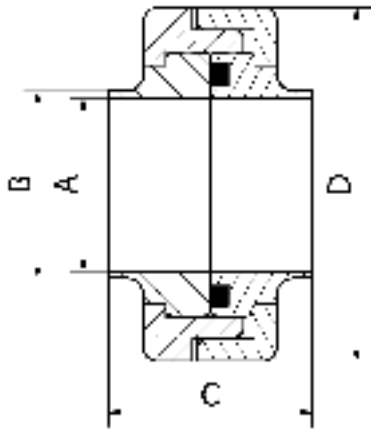


CLÉ DE SERRAGE

REFERENCE

CLERJP

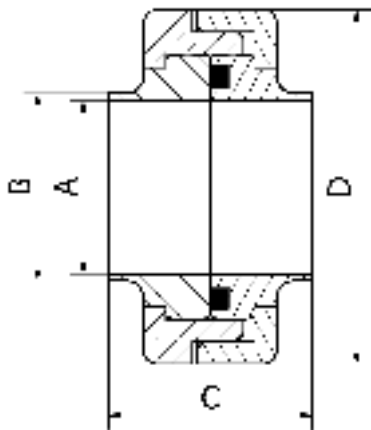
RACCORD COMPLET 4 PIECES ISO AVEC JOINT EPDM



RACCORD COMPLET 4 PIECES ISO avec JOINT EPDM

REFERENCE	DN	A	B	C	D
R4PI 8	8	10,3	13,5	46	55
R4PI 12	10	14	17,2	46	55
R4PI 15	15	18,1	21,3	46	55
R4PI 20	20	23,7	26,9	46	55
R4PI 25	25	30,5	33,7	46	70
R4PI 32	32	39,2	42,4	46	80
R4PI 40	40	45,1	48,3	46	90
R4PI 50	50	56,3	60,3	46	95
R4PI 65	65	72,1	76,1	46	112
R4PI 80	80	84,9	88,9	46	131

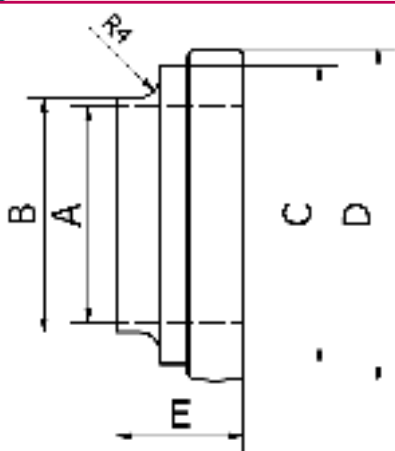
RACCORD COMPLET 4 PIECES SMS AVEC JOINT EPDM



RACCORD COMPLET 4 PIECES SMS avec JOINT EPDM

REFERENCE	A	B	C	D
R4P 25S	22,5	25	46	55
R4P 38S	35,5	38	46	80
R4P 51S	48,5	51	46	90
R4P 63S	60,5	63,5	46	95
R4P 76S	72,9	76	46	112

PIECE LISSE SANS GORGE ISO - 316 L



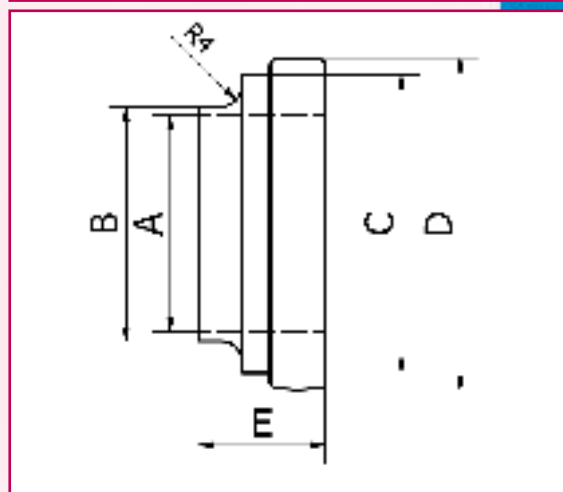
PIECE LISSE SANS GORGE ISO - 316 L

REFERENCE	DN	A	B	C	D	E
84 SI	8	10,3	13,5	30	35,9	23
124 SI	10	14	17,2	30	35,9	23
154 SI	15	18,1	21,3	30	35,9	23
204 SI	20	23,7	26,9	30	35,9	23
254 SI	25	30,5	33,7	42	48	23
324 SI	32	39,2	42,4	54	60	23
404 SI	40	45,1	48,3	61	66,9	23
504 SI	50	56,3	60,3	63,5	72,5	23
654 SI	65	72,1	76,1	80	88	23
804 SI	80	84,9	88,9	94	105	23

PIECE LISSE SANS GORGE SMS - 316 L

REFERENCE	Ø	A	B	C	D	E
254 SS	25	22,5	25	30	35,9	23
384 SS	38	35,5	38	54	60	23
514 SS	51	48,5	51	61	66,9	23
634 SS	63	60,5	63,5	63,5	72,5	23
764 SS	76	72,9	76	80	88	23

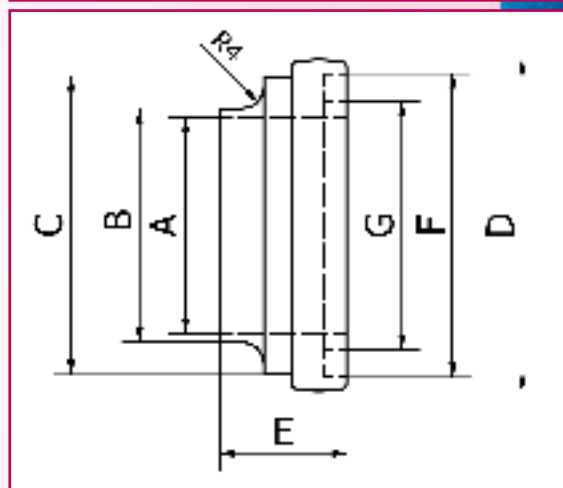
PIECE LISSE SANS GORGE SMS - 316 L



PIECE LISSE AVEC GORGE ISO - 316 L

REFERENCE	DN	A	B	C	D	E	F	G
84 GI	8	10,3	13,5	30	35,9	23	32	26
124 GI	10	14	17,2	30	35,9	23	32	26
154 GI	15	18,1	21,3	30	35,9	23	32	26
204 GI	20	23,7	26,9	30	35,9	23	32	26
254 GI	25	30,5	33,7	42	48	23	44	34
324 GI	32	39,2	42,4	54	60	23	55	45
404 GI	40	45,1	48,3	61	66,9	23	60	50
504 GI	50	56,3	60,3	63,5	72,5	23	69	61
654 GI	65	72,1	76,1	80	88	23	84	76
804 GI	80	84,9	88,9	94	105	23	98	88

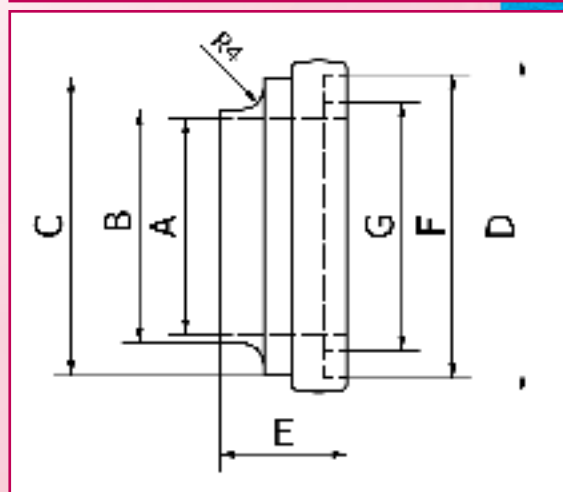
PIECE LISSE AVEC GORGE ISO - 316 L



PIECE LISSE AVEC GORGE SMS - 316 L

REFERENCE	Ø	A	B	C	D	E	F	G
254 GS	25	22,5	25	30	35,9	23	32	26
384 GS	38	35,5	38	54	60	23	55	45
514 GS	51	48,5	51	61	66,9	23	60	50
634 GS	63	60,5	63,5	63,5	72,5	23	69	61
764 GS	76	72,9	76	80	88	23	84	76

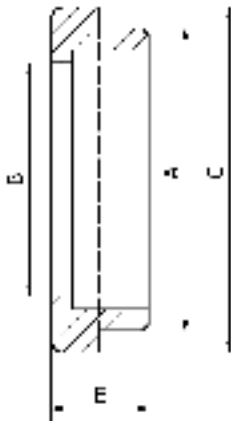
PIECE LISSE AVEC GORGE SMS - 316 L



Raccord 4 pieces aseptique

Hygienic union 4 pieces for PIPE ISO or SMS

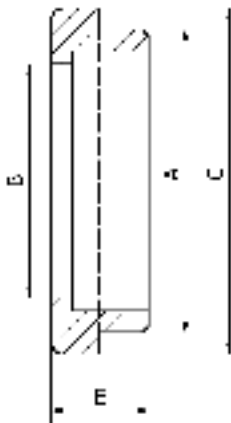
ECROU MALE - ISO - 304



ECROU MALE - ISO - 304

REFERENCE	DN	A	B	C	E
84 MI	8	44	30	55	23
124 MI	10	44	30	55	23
154 MI	15	44	30	55	23
204 MI	20	44	30	55	23
254 MI	25	55,5	42	70	23
324 MI	32	70	54	80	23
404 MI	40	79,5	61	90	23
504 MI	50	80	63,5	95	23
654 MI	65	95	80	112	23
804 MI	80	117	94	131	23

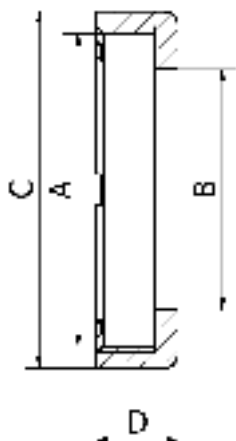
ECROU MALE - SMS - 304



ECROU MALE - SMS - 304

REFERENCE	Ø	A	B	C	D
254 MS	25	44	30	55	23
384 MS	38	70	54	80	23
514 MS	51	79,5	61	90	23
634 MS	63	80	63,5	95	23
764 MS	76	95	80	112	23

ECROU FEMELLE - ISO - 304



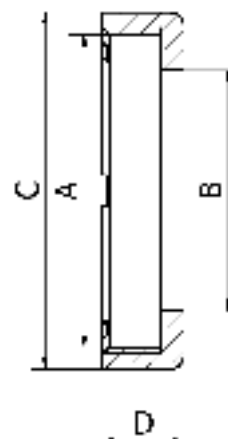
ECROU FEMELLE - ISO - 304

REFERENCE	DN	A	B	C	E
84 FI	8	44	30	55	18
124 FI	10	44	30	55	18
154 FI	15	44	30	55	18
204 FI	20	44	30	55	18
254 FI	25	55,5	42	70	18
324 FI	32	70	54	80	18
404 FI	40	79,5	61	90	18
504 FI	50	80	63,5	95	18
654 FI	65	95	80	112	18
804 FI	80	117	94	131	18

ECROU FEMELLE - SMS - 304

REFERENCE	Ø	A	B	C	D
254 MS	25	44	30	55	18
384 MS	38	70	54	80	18
514 MS	51	79,5	61	90	18
634 MS	63	80	63,5	95	18
764 MS	76	95	80	112	18

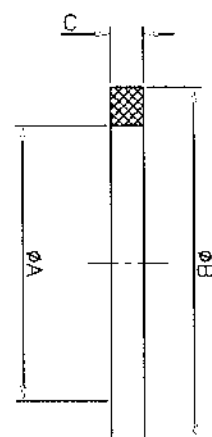
ECROU FEMELLE - SMS - 304



JOINTS EPDM - ISO

REFERENCE	DN	A	B	C
J4P8 I	8	26	32	5
J4P12 I	10	26	32	5
J4P15 I	15	26	32	5
J4P20 I	20	26	32	5
J4P25 I	25	34	44	5
J4P32 I	32	45	55	5
J4P40 I	40	50	60	5
J4P50 I	50	61	69	5
J4P65 I	65	76	84	5
J4P80 I	80	88	98	5

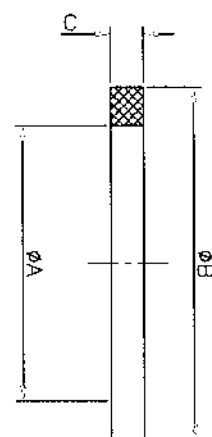
JOINTS EPDM - ISO



JOINT EPDM - SMS

REFERENCE	Ø	A	B	C
J4P25 S	25	26	32	5
J4P38 S	38	45	55	5
J4P51 S	51	50	60	5
J4P63 S	63	61	69	5
J4P76 S	76	76	84	5

JOINT EPDM - SMS





RJFR

Créateur de circulation contrôlée

Siège social et Unité de production : B.P. 34 - Z.I. La Masse - 63600 AMBERT

Tél. 33 4 73 82 50 56 - Fax 33 4 73 82 07 96

Dépôt : 65, rue du Bourbonnais 69009 Lyon