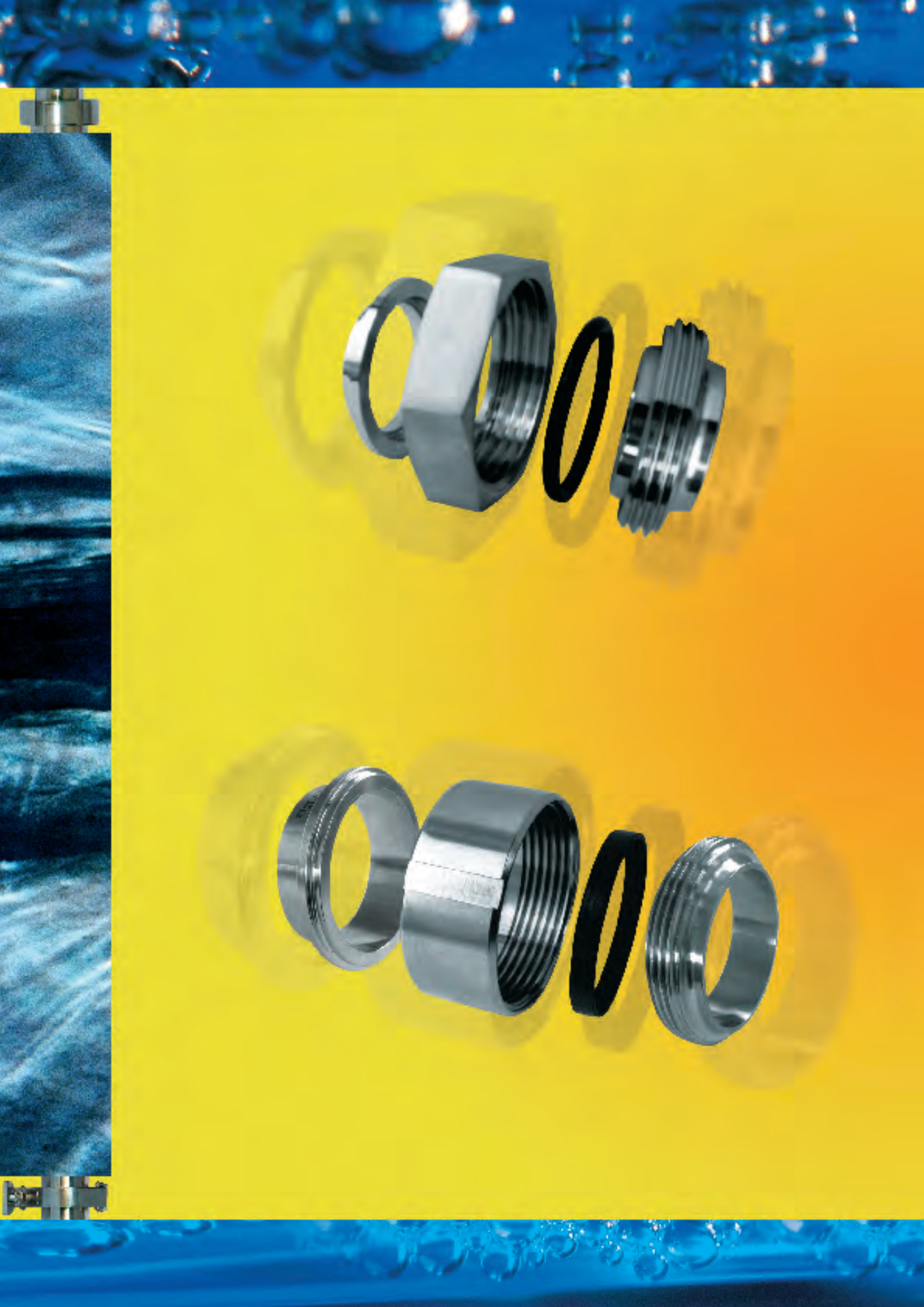




RJT/IDF

Créateur de circulation contrôlée



Raccords RJT (BS 4825)

- Ring Joint Type, British Standard pour installations sanitaires réclamant un démontage fréquent. Existe avec 2 modèles d'écrous (hexagonal et à encoches).

Epreuve de tenue en pression :

*DN25 à DN38

NITRILE : 40 bars à température ambiante (20°C)
EPDM : 40 bars à température ambiante (20°C)
BUTHYL : 40 bars à température (120°C)

*DN51 à DN63,5

NITRILE : 25 bars à température ambiante (20°C)
EPDM : 25 bars à température ambiante (20°C)
BUTHYL : 25 bars à température (120°C)

*DN76,1 à DN101,6

NITRILE : 15 bars à température ambiante (20°C)
EPDM : 15 bars à température ambiante (20°C)

Raccords IDF (ISO 2853)

- International Dairy Federation suivant British Standard. Raccords destinés aux industries alimentaires dans les pays anglosaxons.

Epreuve de tenue en pression :

*DN25 à DN38,1

NITRILE : 40 bars à température ambiante (20°C)
EPDM : 40 bars à température ambiante (20°C)
BUTHYL : 40 bars à température (120°C)

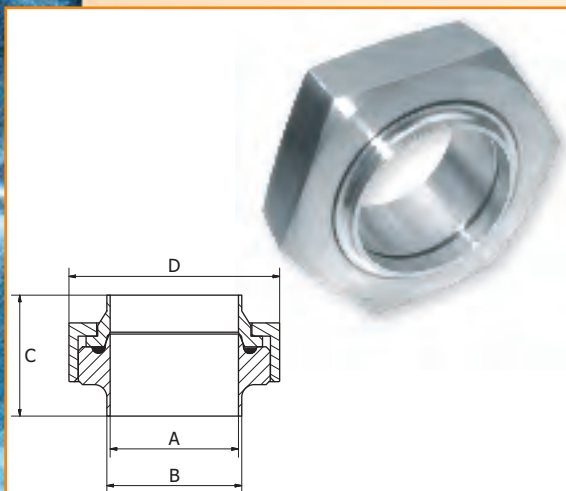
*DN51 à DN63,5

NITRILE : 25 bars à température ambiante (20°C)
EPDM : 25 bars à température ambiante (20°C)
BUTHYL : 25 bars à température (120°C)

*DN76,1 à DN101,6

NITRILE : 15 bars à température ambiante (20°C)
EPDM : 15 bars à température ambiante (20°C)

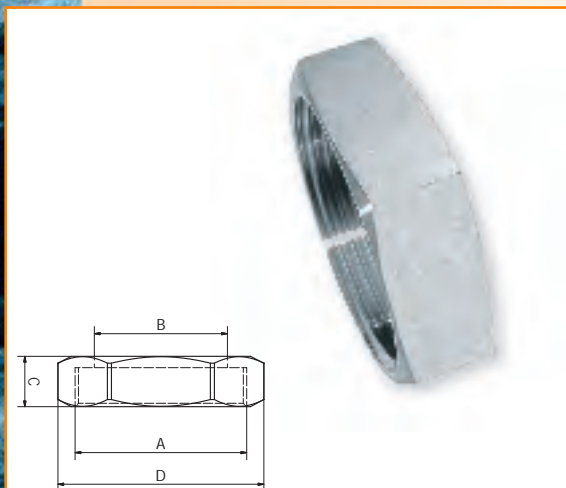
AVEC ECROU HEXAGONAL ET JOINT NITRILE WITH HEX NUT AND NITRIL SEAL



RACCORD COMPLET A SOUDER RJT 316 RJT COMPLETE WELDING UNION 1,4401

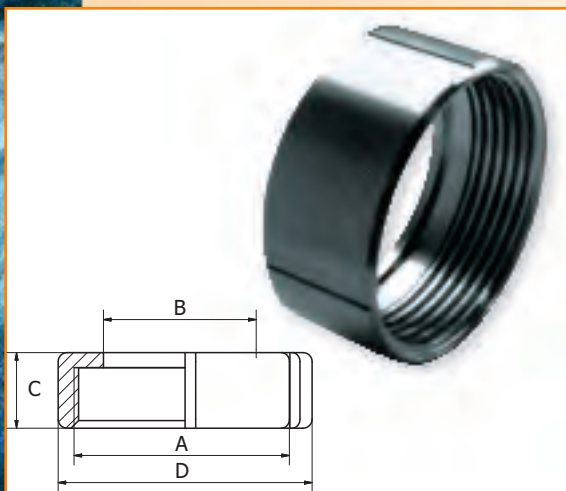
REFERENCE	DN	A	B	C	D	POIDS/KG WEIGHT
RRJT0625	1"	22,2	25,65	37,5	58,5	0,310
RRJT0638	1 1/2"	34,9	38,35	37,5	74	0,450
RRJT0651	2"	47,6	51,05	37,5	85,5	0,600
RRJT0663	2 1/2"	60,3	63,75	37,5	98,5	0,780
RRJT0676	3"	73	76,45	37,5	111,6	0,920
RRJT06106	4"	97,6	101,85	37,5	130	1,070

ECROU HEXAGONAL RJT- 304 HEXAGONAL NUT RJT 1.4301



REFERENCE	DN	A	B	C	D	POIDS/KG WEIGHT
EHRJT0425	1"	42,266*8	33,45	22,2	50,8	0,140
EHRJT0438	1 1/2"	51,966*8	46	22,2	65	0,210
EHRJT0451	2"	67,92*6	58,67	22,2	79,4	0,280
EHRJT0463	2 1/2"	80,62*6	71,4	22,2	92	0,350
EHRJT0476	3"	93,32*6	84,1	22,2	104,8	0,410
EHRJT041016	4"	118,72*6	109,7	22,2	130	0,550

ECROU ROND RJT - 304 RJT ROUND NUT 1.4301

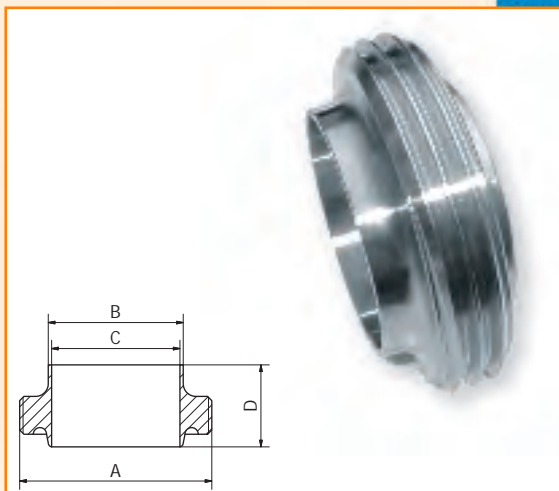


REFERENCE	DN	A	B	C	D	POIDS/KG WEIGHT
ERJT0425	1"	42,266*8	33,45	22,2	58,5	0,140
ERJT0438	1 1/2"	54,966*8	46	22,2	74,6	0,210
ERJT0451	2"	67,92*6	85,5	22,2	58,67	0,280
ERJT0463	2 1/2"	80,62*6	98,5	22,2	71,4	0,370
ERJT0476	3"	93,32*6	111,6	22,2	84,1	0,430
ERJT041016	4"	118,72*6	138	22,2	109,7	0,570

PIECE FILETEE A SOUDER RJT - 316 RJT WELDING MALE PART 1.4401

REFERENCE	DN	A	B	C	D	POIDS/KG WEIGHT
PFSRJTO625	1"	45,72*8	25,65	22,20	27,00	0,110
PFSRJTO638	1 1/2"	58,42*8	38,35	34,90	27,00	0,150
PFSRJTO651	2"	72,72*6	51,05	47,60	27,00	0,210
PFSRJTO663	2 1/2"	85,42*6	63,75	60,30	27,00	0,290
PFSRJTO676	3"	98,12*6	76,45	73,00	27,00	0,350
PFSRJTO6106	4"	123,52*6	101,85	97,60	27,00	0,400

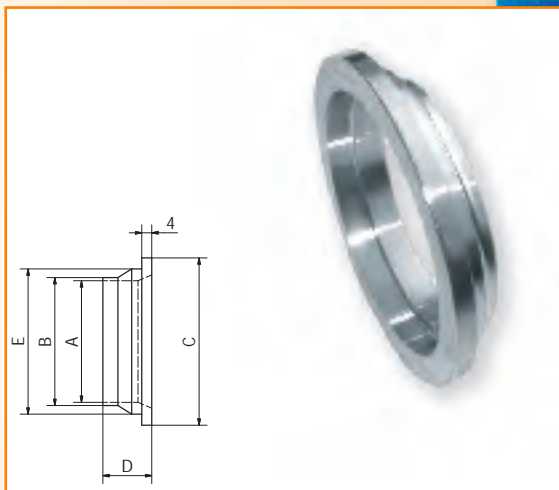
* Pièce filetée à dudgeonner sur demande



PIECE LISSE A SOUDER RJT - 316 RJT WELDING LINER 1.4401

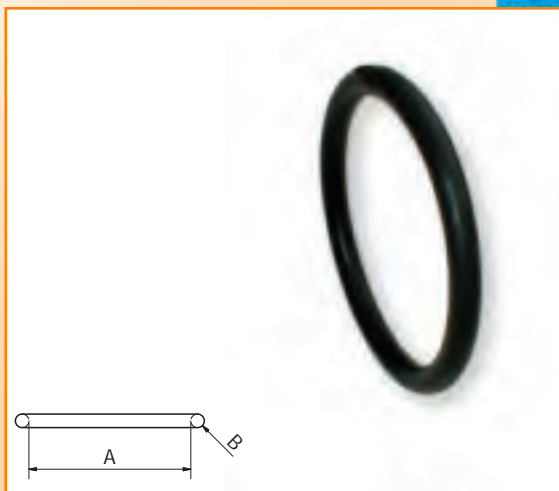
REFERENCE	DN	A	B	C	D	POIDS/KG WEIGHT
PLSRJTO625	1"	22,2	25,65	41,3	19,5	0,140
PLSRJTO638	1 1/2"	34,9	38,35	54	19,5	0,210
PLSRJTO651	2"	47,6	51,05	66,7	19,5	0,280
PLSRJTO663	2 1/2"	60,3	63,75	79,4	19,5	0,370
PLSRJTO676	3"	73	76,45	92,1	19,5	0,430
PLSRJTO61016	4"	97,6	101,85	117,5	19,5	0,570

* Pièce lisse à dudgeonner sur demande

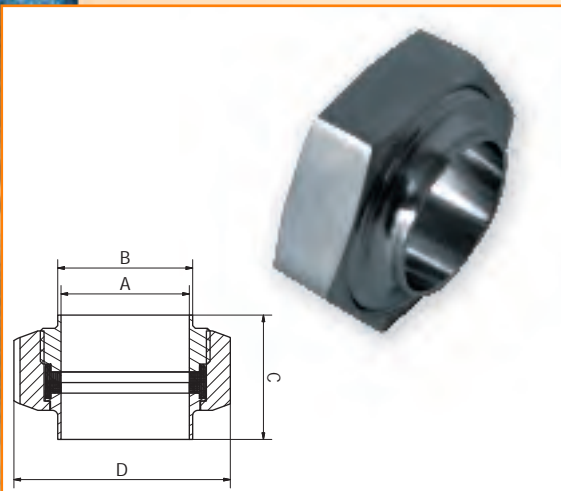


JOINT DE RACCORD RJT RJT SEAL RING

REFERENCE NITRILE	REFERENCE EPDM	REFERENCE FKM	DN	A	B	POIDS/KG WEIGHT
JRJT25N	JRJT25E	JRJT25V	1"	27	6,3	0,010
JRJT38N	JRJT38E	JRJT38V	1 1/2"	39,7	6,3	0,010
JRJT51N	JRJT51E	JRJT51V	2"	52,4	6,3	0,010
JRJT63N	JRJT63E	JRJT63V	2 1/2"	65,1	6,3	0,010
JRJT76N	JRJT76E	JRJT76V	3"	77,8	6,3	0,010
JRJT1016N	JRJT1016E	JRJT1016V	4"	103,20	6,3	0,010



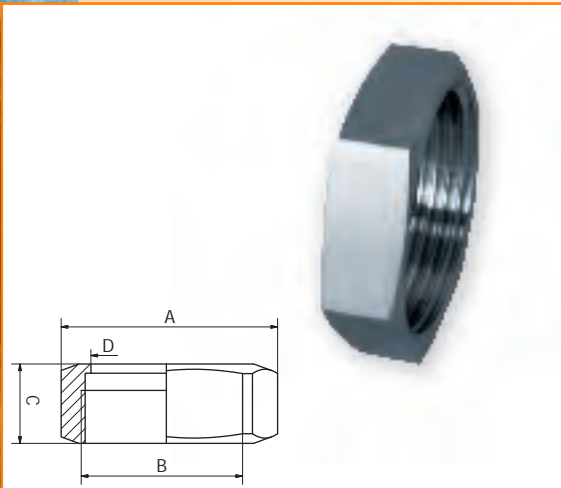
AVEC ECROU HEXAGONAL ET JOINT NITRILE WITH HEX NUT AND NITRIL SEAL



RACCORD COMPLET A SOUDER IDF 316 IDF COMPLETE WELDING UNION 1.4401

REFERENCE	DN	A	B	C	D	POIDS/KG WEIGHT
RIDF0625	1"	22,2	25,65	30	44	0,260
RIDF0638	1 1/2"	34,9	38,35	30	44	0,440
RIDF0651	2"	47,6	51,05	30	44	0,680
RIDF0663	2 1/2"	60,3	63,75	30	44	0,900
RIDF0676	3"	73	76,45	30	44	1,070
RIDF061016	4"	97,5	101,85	35	61	1,380

ECROU HEXAGONAL IDF- 304 HEXAGONAL NUT IDF 1.4301



REFERENCE	DN	A	B	C	D	POIDS/KG WEIGHT
EHIDF0425	1"	46	34,34 x 1/8"	30	30,5	0,170
EHIDF0438	1 1/2"	60	47,86 x 1/8"	30	43,5	0,300
EHIDF0451	2"	75	61,37 x 1/8"	30	57	0,420
EHIDF0463	2 1/2"	90	74,88 x 1/8"	30	70,7	0,570
EHIDF0476	3"	105	88,40 x 1/8"	30	83,3	0,670
EHIDF041016	4"	133	115,42 x 1/8"	35	112	0,910

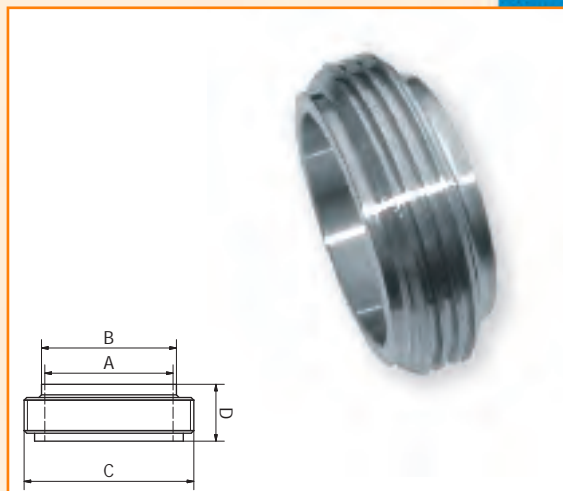
ECROU ROND IDF - 304 IDF ROUND NUT 1.4301



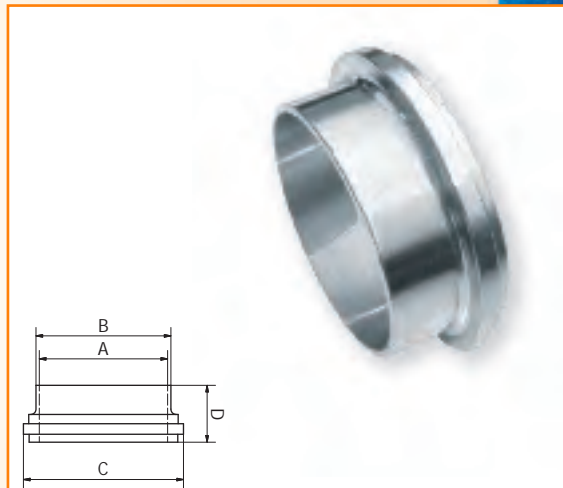
REFERENCE	DN	A	B	C	D	POIDS/KG WEIGHT
EIDF0425	1"	50	34,34 x 1/8"	30	30,50	0,200
EIDF0438	1 1/2"	65	47,86 x 1/8"	30	43,5	0,250
EIDF0451	2"	78	61,37 x 1/8"	30	57	0,300
EIDF0463	2 1/2"	95	74,88 x 1/8"	30	70,7	0,540
EIDF0476	3"	108	88,40 x 1/8"	30	83,3	0,760
EIDF041016	4"	135	115,42 x 1/8"	35	112	0,710

PIECE FILETEE A SOUDER IDF - 316 *IDF WELDING MALE PART 1.4401*

REFERENCE	DN	A	B	C	D	POIDS/KG WEIGHT
PFSIDF0625	1"	22,20	25,65	37,13 x 1/8"	21,50	0,050
PFSIDF0638	1 1/2"	34,90	38,35	50,65 x 1/8"	21,50	0,080
PFSIDF0651	2"	47,60	51,05	64,16 x 1/8"	21,50	0,160
PFSIDF0663	2 1/2"	60,30	63,75	77,76 x 1/8"	21,50	0,210
PFSIDF0676	3"	73,00	76,45	91,19 x 1/8"	21,50	0,250
PFSIDF061016	4"	97,50	101,85	118,2 x 1/8"	30	0,410

PIECE LISSE A SOUDER IDF - 316 *IDF WELDING LINER 1.4401*

REFERENCE	DN	A	B	C	D	POIDS/KG WEIGHT
PLSIDF0625	1"	22,2	25,65	33,8	21,50	0,040
PLSIDF0638	1 1/2"	34,9	38,35	47	21,50	0,050
PLSIDF0651	2"	47,6	51,05	60,5	21,50	0,090
PLSIDF0663	2 1/2"	60,3	63,75	74	21,50	0,120
PLSIDF0676	3"	73	76,45	87,5	21,50	0,140
PLSIDF061016	4"	97,5	101,85	114	30,00	0,250

JOINT DE RACCORD IDF *IDF SEAL RING*

REFERENCE BUNA	REFERENCE EPDM	REFERENCE FKM	DN	A	B	C	POIDS/KG WEIGHT
JIDF25B	JIDF25E	JIDF25V	1"	32,50	23,2	7	0,010
JIDF38B	JIDF38E	JIDF38V	1 1/2"	46,00	35,9	7	0,010
JIDF51B	JIDF51E	JIDF51V	2"	59,50	48,6	7	0,010
JIDF63B	JIDF63E	JIDF63V	2 1/2"	73,20	61,3	7	0,010
JIDF76B	JIDF76E	JIDF76V	3"	86,50	74	7	0,010
JIDF1016B	JIDF1016E	JIDF1016V	4"	112,50	98,6	7	0,010





RJT/IDF

Créateur de circulation contrôlée

Siège social et Unité de production : B.P. 34 - Z.I. La Masse - 63600 AMBERT

Tél. 33 4 73 82 50 56 - Fax 33 4 73 82 07 96

Dépôt : 65, rue du Bourbonnais 69009 Lyon